

DS-2CE76H0T-ITPF (2.8mm)

5 MP Kamera

Genel Özellikler



- 5 MP, 2560 × 1944 çözünürlük
- 2,8 mm sabit odaklı lens
- Smart IR, 20 m'ye kadar IR mesafesi
- 4'ü 1 arada video çıkışı (değiştirilebilir TVI / AHD /



CVI / CVBS)

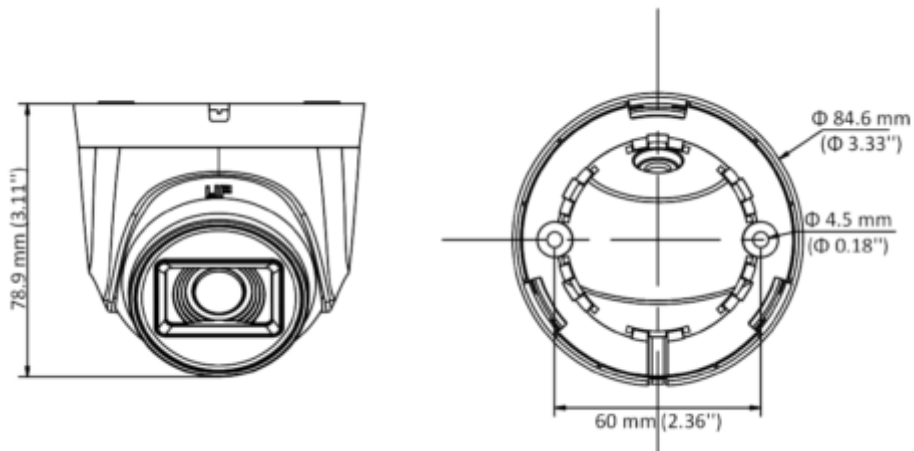
Teknik Özellikler

Hikvision DS-2CE76H0T-ITPF (2.8mm) Teknik Özellikleri	
Kamera	
Görüntü Sensörü	5 MP CMOS
Sinyal Sistemi	PAL/NTSC
Çözünürlük	2560 (H) × 1944 (V)
Frame Hızı	TVI: 5M@20fps, 4M@30fps, 4M@25fps, 1080p@30fps, 1080p@25fps AHD: 5M@20fps, 4M@30fps, 4M@25fps CVI: 4M@30fps, 4M@25fps CVBS: PAL/NTSC
Min. Aydınlatma	0.01 Lux @ (F1.2, AGC), IR ile 0 Lux
Shutter Süresi	PAL: 1/25 s ile 1/50, 000 s NTSC: 1/30 s ile 1/50, 000 s
Lens	2.8 mm, Sabit Lens
Görüş Alanı	2,8 mm, yatay FOV: 85 °, dikey FOV: 63 °, diyagonal FOV: 110 °
Lens Montajı	M12
Gündüz Gece	ICR
WDR	Dijital WDR
Açı Ayarı	Pan: 0 ila 360 °, Tilt: 0 ila 75 °, Döndürme: 0 ila 360 °
Menü	

DS-2CE76H0T-ITPF (2.8mm)

5 MP Kamera

Görüntü Modu	STD/HIGH-SAT
AGC	Mevcut
Gündüz / Gece Modu	Otomatik / Renkli / Siyah Beyaz
Beyaz Dengesi	Otomatik / Manuel
AE (Otomatik Pozlama) Modu	DWDR/BLC/HLC/Global
Parazit Azaltma	2D DNR
Dil	ingilizce
Fonksiyonlar	Parlaklık, Keskinlik, Aynalama, Smart IR
Arayüz	
Video Çıkışı	Değiştirilebilir TVI / AHD / CVI / CVBS
Genel Özellikler	
Çalışma Koşulları	-40 ° C ila 60 ° C (-40 ° F ila 140 ° F), Nem:% 90 veya daha az (yoğuşmasız)
Güç Kaynağı	12 VDC ± 25%
Tüketim	Maks. 4.3 W
Malzeme	Plastik
IR Mesafesi	20 m'ye kadar
İletişim	HIKVISION-C
Boyutlar	Φ 84.6 mm × 78.9 mm
Net Ağırlık	Yaklaşık. 143 g

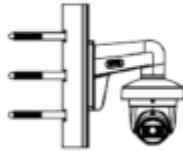


DS-2CE76H0T-ITPF (2.8mm)

5 MP Kamera



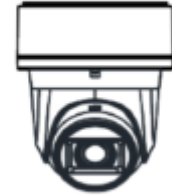
DS-1272ZJ-110-TRS
Wall Mount



DS-1275ZJ-SUS
Vertical Pole Mount



DS-1276ZJ-SUS
Corner Mount



DS-1280ZJ-XS
Junction Box